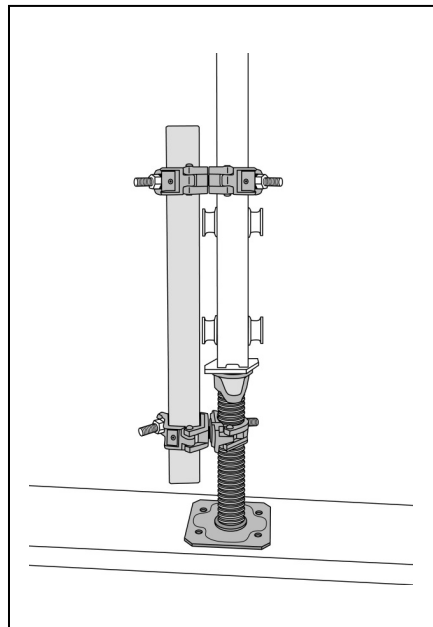
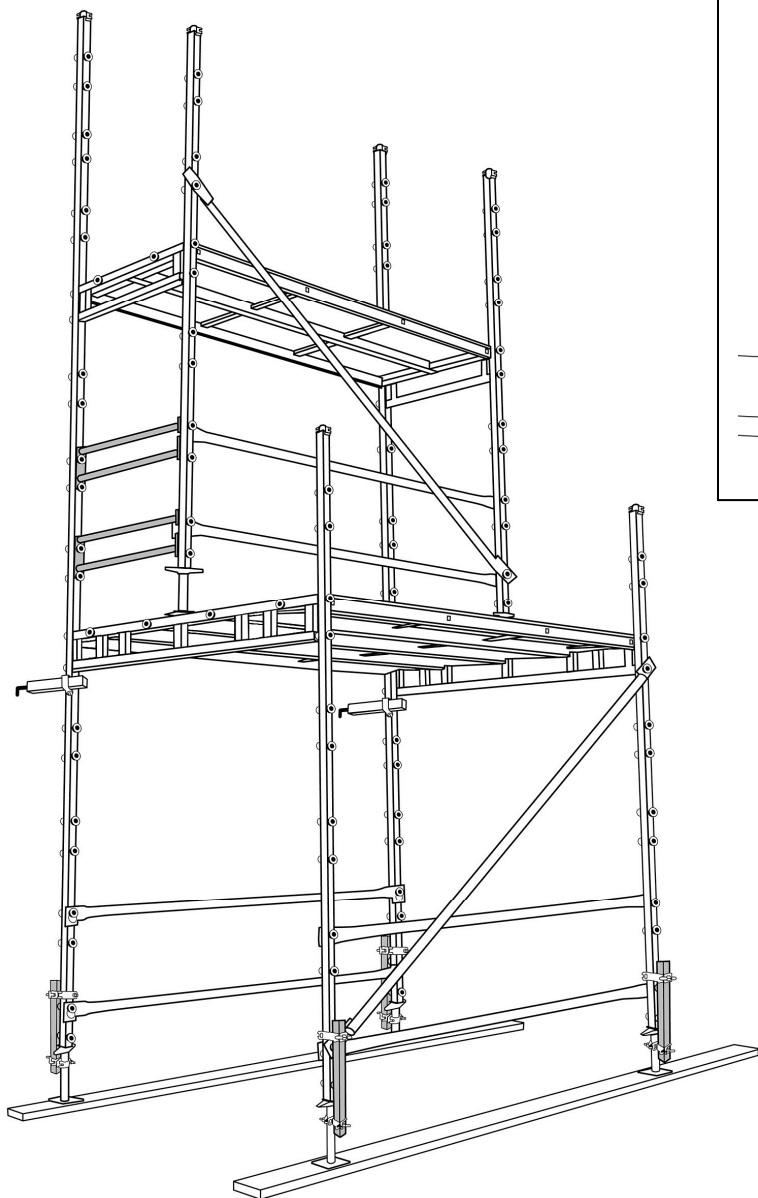


Monteringsinstruktion för trottoarställning med tvärbom 2000 mm

- Ställningen skall förses med hela längsgående underlägg.
- Man skall alltid sträva efter att skruva upp fotspindeln så lite som möjligt.



- De nedersta spirorna närmast fotspindeln skall vara försedda med dubbla skyddsräcken på in- och utsida. Övergången mellan spira och fotspindel förstärks med rör och två kopplingar. Om spira, i undantagsfall, måste stå fritt utan stagnering av skyddsräcken i längsled så skall förstärkningsröret nå åtminstone upp till trottoarbommen. I detta fall så används fyra kopplingar för att montera det på spira och fotspindel.
- Den lägsta väggförankringen placeras i nivå med trottoarbom, varefter övriga förankringar placeras med 4,2 m som inbördes maximalt avstånd i höjled.
- Hela trottoarbommen förses med gångplan.
- De yttre fotspindlarna i den ovan monterade ställningen placeras centrerade ovanpå trottoarbommen.

- Man räknar alltid med att arbete endast utförs på en nivå samtidigt. Dock kan ett annat bomlag, t ex trottoarbomlaget, samtidigt belastas med halva tillåtna lasten om det måste användas som material-/maskinupplag.
- Skyddstak placeras med fördel på den yttre av de nedersta spirorna utan att påverka bygghöjden. Observera påkörningsrisk.
- Om den ovan monterade ställningen skall kläs in så måste den väggföranckras på samtliga bomlag. Då måste också samtliga spiror i botten på trottoarställningen förstärkas åtminstone upp till trottoarbommen. Det är ej tillåtet av klä in trottoarställningen under trottoarbommen.
- Ytterligare villkor och detaljer tillkommer för den så kallade "Stockholmsställningen".